

MIXING CONSOLE

MC32/12

MC24/12

SERVICE MANUAL



MC32/12

This MC32/12, MC24/12 service manual includes only the parts comparisons between the GA32/12, GA24/12 PA [011399].
For check and repair of the MC32/12, MC24/12, prepare the GA32/12, GA24/12 PA [011399] with this manual.

This document is printed on chlorine free (ECF) paper with soy ink.

PA [011543]

 **YAMAHA**

HAMAMATSU, JAPAN

0.167K-3852 Y.K. ① Printed in Japan 2000.11

IMPORTANT NOTICE

This manual has been provided for the use of authorized Yamaha Retailers and their service personnel. It has been assumed that basic service procedures inherent to the industry, and more specifically Yamaha Products, are already known and understood by the users, and have therefore not been restated.

WARNING: Failure to follow appropriate service and safety procedures when servicing this product may result in personal injury, destruction of expensive components and failure of the product to perform as specified. For these reasons, we advise all Yamaha product owners that all service required should be performed by an authorized Yamaha Retailer or the appointed service representative.

IMPORTANT: This presentation or sale of this manual to any individual or firm does not constitute authorization, certification, recognition of any applicable technical capabilities, or establish a principal-agent relationship of any form.

The data provided is believed to be accurate and applicable to the unit(s) indicated on the cover. The research engineering, and service departments of Yamaha are continually striving to improve Yamaha products. Modifications are, therefore, inevitable and changes in specification are subject to change without notice or obligation to retrofit. Should any discrepancy appear to exist, please contact the distributor's Service Division.

WARNING: Static discharges can destroy expensive components. Discharge any static electricity your body may have accumulated by grounding yourself to the ground bus in the unit (heavy gauge black wires connect to this bus).

IMPORTANT: Turn the unit OFF during disassembly and parts replacement. Recheck all work before you apply power to the unit.

WARNING: CHEMICAL CONTENT NOTICE!


The solder used in the production of this product contains LEAD. In addition, other electrical / electronic and / or plastic (where applicable) components may also contain traces of chemicals found by the California Health and Welfare Agency (and possibly other entities) to cause cancer and / or birth defects or other reproductive harm.

DO NOT PLACE SOLDER, ELECTRICAL / ELECTRONIC OR PLASTIC COMPONENTS IN YOUR MOUTH FOR ANY REASON WHAT SO EVER!

Avoid prolonged, unprotected contact between solder and your skin! When soldering, do not inhale solder fumes or expose eyes to solder / flux vapor!

If you come in contact with solder or components located inside the enclosure of this product, wash your hands before handling food.

■ WARNING

Components having special characteristics are marked  and must be replaced with parts having specification equal to those originally installed.

MIXING CONSOLE

MC32/12

MC24/12

PARTS LIST

■ CONTENTS

MC32/12 OVERALL ASSEMBLY	2
MC24/12 OVERALL ASSEMBLY	5
PANEL ASSEMBLY IN1	8
MC32/12 PANEL ASSEMBLY IN2	10
MC24/12 PANEL ASSEMBLY IN2	10
MASTER ASSEMBLY	12
MC32/12 REAR PANEL ASSEMBLY	14
MC24/12 REAR PANEL ASSEMBLY	14
ELECTRICAL PARTS	16

Note) DESTINATION ABBREVIATIONS

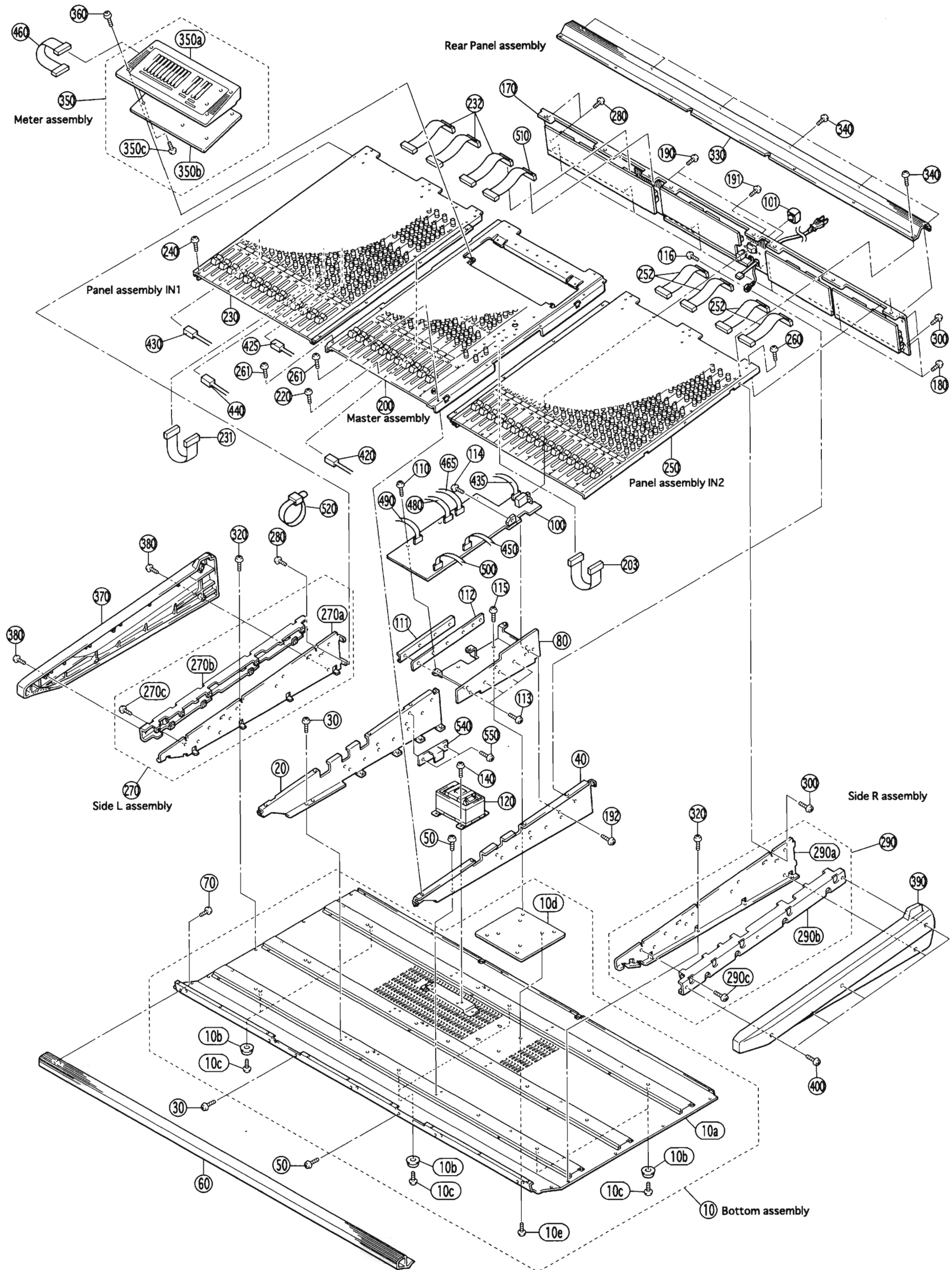
A: Australian model	M: South African model
B: British model	O: Chinese model
C: Canadian model	Q: South-east Asia model
D: German model	T: Taiwan model
E: European model	U: U.S.A. model
F: French model	V: General export model (110V)
H: North European model	W: General export model (220V)
I: Indonesian model	N,X: General export model
J: Japanese model	Y: Export model

■ WARNING

Components having special characteristics are marked **▲** and must be replaced with parts having specifications equal to those originally installed.

- The numbers in "QTY" shows quantities for each unit.
- The parts with "--" in "Part No." are not available as spare parts.
- The second letter of the shaded () part number is I, not one.
- The second letter of the shaded () part number is O, not zero.
- This mark " " in the REMARKS column means these parts are interchangeable.

MC32/12 OVERALL ASSEMBLY



MC32/12 OVERALL ASSEMBLY

REF NO.	PART NO.	DESCRIPTION		部 品 名	REMARKS	QTY	RANK
10	--	OVERALL ASSEMBLY		総組立	MC32/12		
10a	--	Overall Assembly		総組立	U (V670510)		
10b	VZ474000	Bottom Assembly		ボトムアッセンブリ	(VZ46710)		
10c	VV085600	Bottom Case		ボトムケース		6	01
10d	VR138400	Reg		レグ		6	01
10e	VZ763400	Bind Head Tapping Screw-B	4.0X12 MFZN2BL	+ バインド B タイト		6	01
20	EG340190	Aluminum Base		アルミベース		4	01
30	EG340190	Bind Head Tapping Screw-B	4.0X8 MFZN2BL	+ バインド B タイト		6	01
40	VZ467500	Panel Support L		パネルサポート (L)		6	06
50	EG340190	Bind Head Tapping Screw-B	4.0X8 MFZN2BL	+ バインド B タイト		5	01
60	VZ468700	Panel Support R		パネルサポート (R)		5	06
70	EG340190	Bind Head Tapping Screw-B	4.0X8 MFZN2BL	+ バインド B タイト		10	01
80	V6704200	Front Pad		フロントパッド		10	09
100	EG340190	Bind Head Tapping Screw-B	4.0X8 MFZN2BL	+ バインド B タイト		10	09
101	VZ469600	Heat Sink		ヒートシンク			
110	VZ466400	Circuit Board	DC	DC シート			22
111	VU859000	Power Switch Knob		PSW ノブ	POWER ON/OFF		01
112	EP600230	Bind Head Tapping Screw-B	3.0X6 MFZN2BL	+ バインド B タイト		7	01
113	VZ524200	TR Angle		TR アンクル			03
114	VZ530600	Insulation Sheet	UNISHEET T=0.15	放熱シート			06
115	VQ074600	Bind Head Tapping Screw-B	3.0X12 MFZN2BL	+ バインド B タイト		4	01
116	VB763800	Bind Head Screw	SP 3.0X12 MFZN2Y	+ バインド 小ネジ		4	01
117	EG340190	Bind Head Tapping Screw-B	4.0X8 MFZN2BL	+ バインド B タイト		4	01
118	EG340360	Bind Head Screw	4.0X8 MFZN2BL	+ バインド 小ネジ		4	01
119	XT598B00	Power Transformer	ULCSA	電源トランス			17
120	EG340190	Bind Head Tapping Screw-B	4.0X8 MFZN2BL	+ バインド B タイト		4	01
140	--	Rear Panel Assembly		リアパネルアッセンブリ	U (V670580)		
170	EP600190	Bind Head Tapping Screw-B	3.0X8 MFZN2BL	+ バインド B タイト		6	01
180	EG340190	Bind Head Tapping Screw-B	4.0X8 MFZN2BL	+ バインド B タイト		2	01
190	EG340190	Bind Head Tapping Screw-B	4.0X8 MFZN2BL	+ バインド B タイト		2	01
191	VN413300	Bonding Tapping Screw-B	3.0X8 MFZN2BL	ボンディング B タイト		2	01
192	EG340190	Bind Head Tapping Screw-B	4.0X8 MFZN2BL	+ バインド B タイト		3	01
200	V6705600	Master Assembly		マスターアッセンブリ	U		
203	VZ477300	FFC Cable BNCD	P=1.0-K-12-140	FFCケーブル BNCD		6	01
220	EP600190	Bind Head Tapping Screw-B	3.0X8 MFZN2BL	+ バインド B タイト		5	01
230	V6705200	Panel Assembly IN 1		IN1 パネルアッセンブリ	U		
231	VZ477300	FFC Cable BNCD	P=1.0-K-12-140	FFCケーブル BNCD		3	01
232	VZ475900	Connector Assembly	IN-JK	線材アッセンブリ		3	04
240	EP600190	Bind Head Tapping Screw-B	3.0X8 MFZN2BL	+ バインド B タイト		6	01
250	V6705400	Panel Assembly IN 2		IN2 パネルアッセンブリ	U		
251	VZ477300	FFC Cable BNCD	P=1.0-K-12-140	FFCケーブル BNCD		3	01
252	VZ475900	Connector Assembly	IN-JK	線材アッセンブリ		4	04
260	EP600190	Bind Head Tapping Screw-B	3.0X8 MFZN2BL	+ バインド B タイト		7	01
261	VR138400	Bind Head Tapping Screw-B	4.0X12 MFZN2BL	+ バインド B タイト		8	01
270	--	Side Assembly L		サイド (L) アッセンブリ	(VZ46720)		
270a	VZ474900	Side Panel		サイドパネル (L)			07
270b	VZ475100	Pad Support L		パッドサポート (L)			07
270c	EG340190	Bind Head Tapping Screw-B	4.0X8 MFZN2BL	+ バインド B タイト		9	01
280	EG340190	Bind Head Tapping Screw-B	4.0X8 MFZN2BL	+ バインド B タイト		6	01
290	--	Side Assembly R		サイド (R) アッセンブリ	(VZ46730)		
290a	VZ475000	Side Panel		サイドパネル (R)			07
290b	VZ475200	Pad Support R		パッドサポート (R)			07
290c	EG340190	Bind Head Tapping Screw-B	4.0X8 MFZN2BL	+ バインド B タイト		9	01
300	EG340190	Bind Head Tapping Screw-B	4.0X8 MFZN2BL	+ バインド B タイト		6	01
320	EP600230	Bind Head Tapping Screw-B	3.0X6 MFZN2BL	+ バインド B タイト		10	01
330	V6704100	Roof		ルーフ			
340	EP600190	Bind Head Tapping Screw-B	3.0X8 MFZN2BL	+ バインド B タイト		12	01
350	--	Meter Assembly		メーターアッセンブリ	U (V670590)		
350a	V6702500	Meter Case		メーターケース			
350b	VZ474500	Circuit Board	MT	MT シート			39
350c	EP630220	Bind Head Tapping Screw-P	3.0X8 MFZN2BL	+ バインド P タイト		6	01
360	VZ530700	Bind Head Tapping Screw-B	3.0X25 MFZN2BL	+ バインド B タイト		4	01
370	VZ469800	Side Pad L		サイドパッド (L)			09
380	VR138400	Bind Head Tapping Screw-B	4.0X12 MFZN2BL	+ バインド B タイト		5	01
390	VZ469900	Side Pad R		サイドパッド (R)			09
400	VR138400	Bind Head Tapping Screw-B	4.0X12 MFZN2BL	+ バインド B タイト		5	01
420	--	Connector Assembly	VH-VH L=180	東	(V225790)		
425	--	Connector Assembly	VH-VH L=450	東	(V225820)		
430	--	Connector Assembly	VH-VH L=230	東	(V225800)		
435	--	Connector Assembly	VH-VH L=1200	東	(V225830)		
440	--	Connector Assembly	VH-VH L=380	東	(V225810)		

*: New Parts

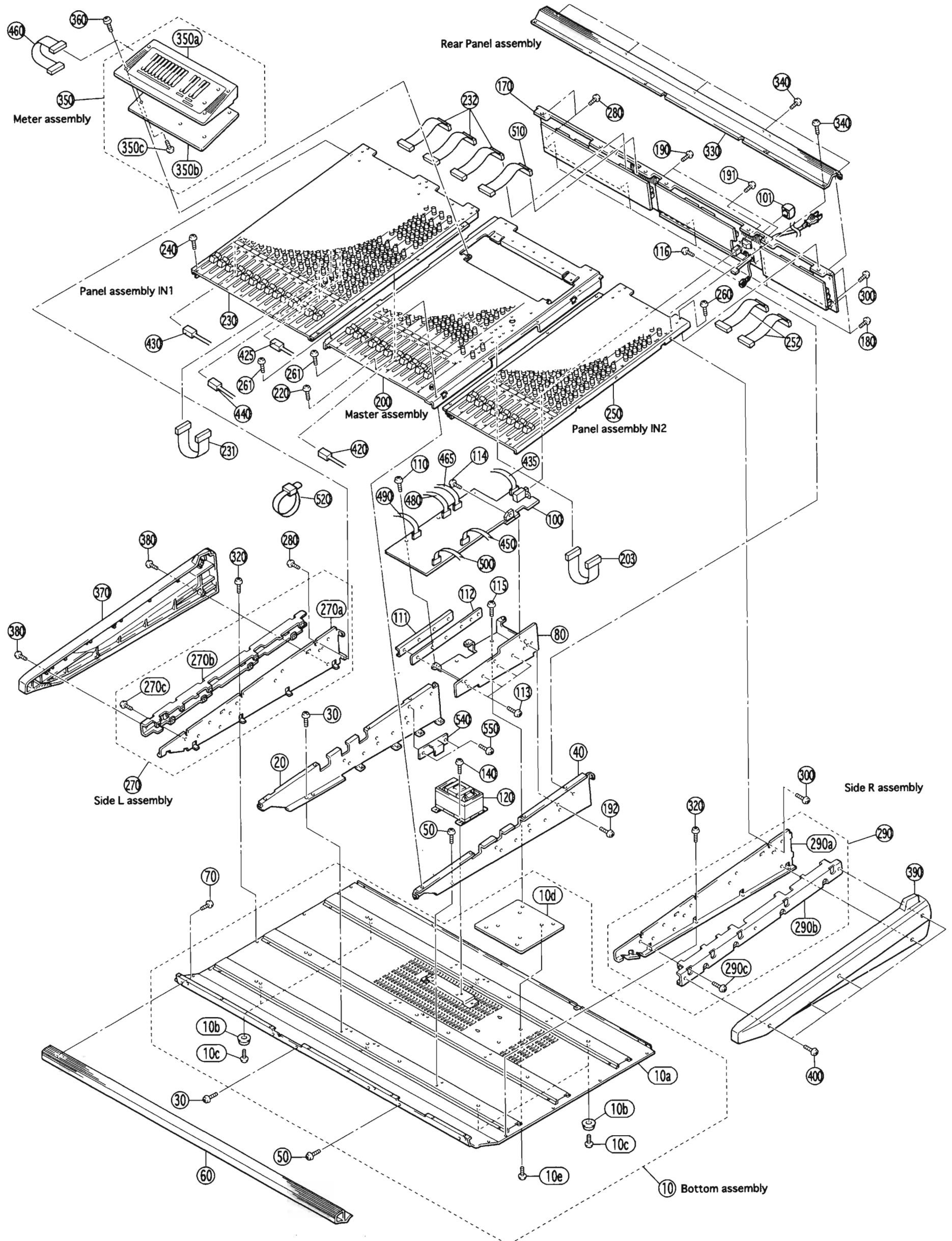
RANK: Japan only

REF.NO.	PART NO.	DESCRIPTION	部 品 名	REMARKS	QTY	RANK
450	V0006800	Connector Assembly	2426&2426 8P 300L	束 線 # 2 4		05
460	V0006000	Connector Assembly	2426&2426 2P 300L	束 線 # 2 8		03
465	--	Connector Assembly	2426&2426 2P 250L	束 線 # 2 8	(V226270)	
480	--	Connector Assembly	2426&2426 2P 450L	束 線 # 2 4	(V226300)	
490	--	Connector Assembly	2426&2426 3P 500L	束 線 # 2 4	(V621990)	2
500	V0007200	Connector Assembly	2426&2426 4P 200L	束 線 # 2 4		03
510	V0005900	Connector Assembly	2426&2426 8P 60L	束 線 # 2 8		05
520	VZ765100	Cord Binder	TS-0708 KSS	束 線 止 め		3
540	--	Shield Case		シ ー ル ド ケ ー ス	(V225640)	
550	EG340190	Bind Head Tapping Screw-B	4.0X8 MFZN2BL	+ バ イ ン ド B タ イ ト		2
570	VA039300	Label		ラ ベ ル		03

*: New Parts

RANK: Japan only

MC24/12 OVERALL ASSEMBLY



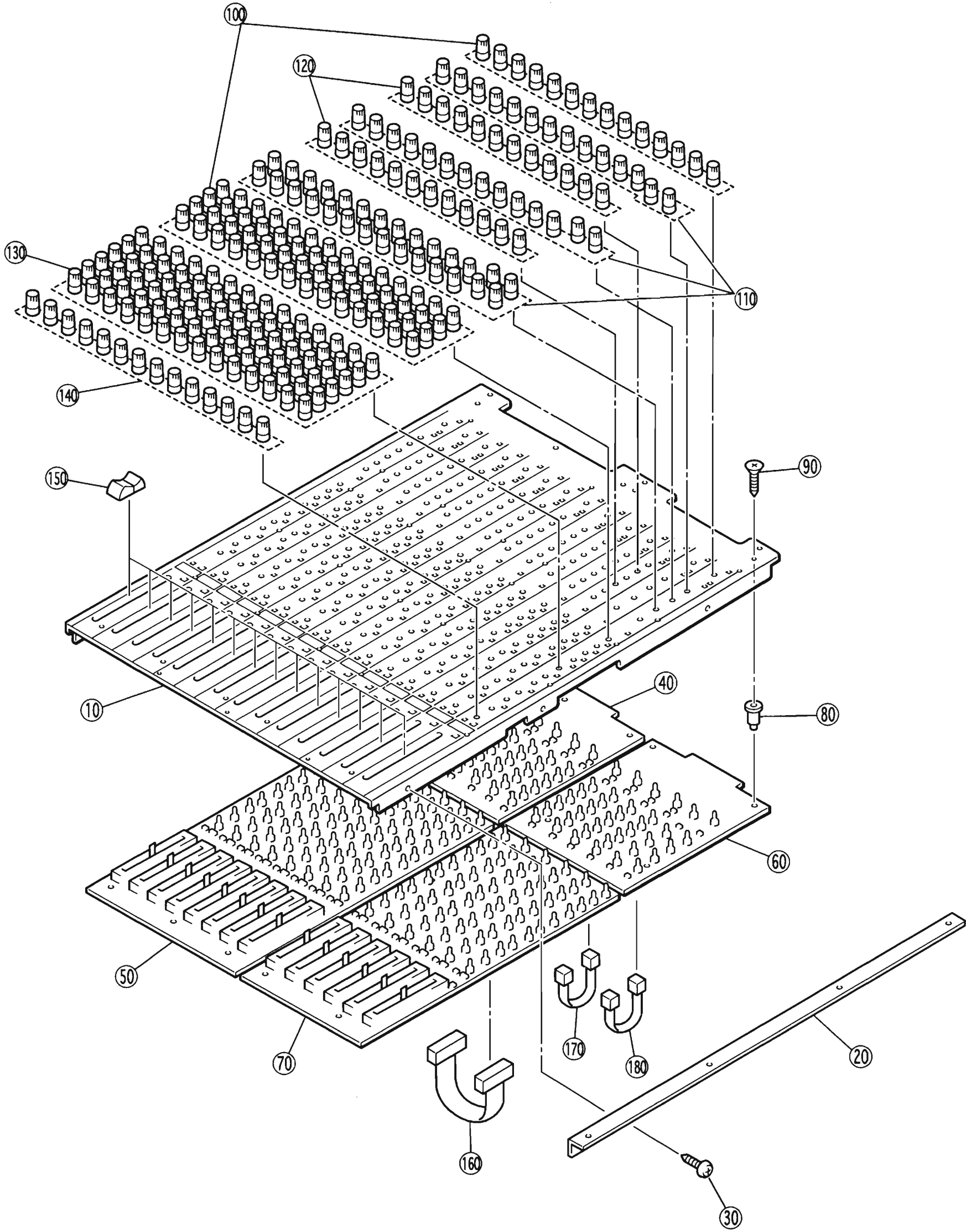
■ MC24/12 OVERALL ASSEMBLY

REF NO.	PART NO.	DESCRIPTION	部 品 名	REMARKS	QTY	RANK
10	--	Overall Assembly	総 組 立	MC24/12 U (V670500)		
10a	--	Bottom Assembly	ボトム A s s y	(VZ47000)		25
10b	VZ471300	Bottom Case	ボトム ケース			
10c	VV085600	Reg	レ ッ グ		4	01
10d	VR138400	Bind Head Tapping Screw-B	+ バインド B タイ		4	01
10e	VZ763400	Aluminum Base	アルミベース			13
20	EG340190	Bind Head Tapping Screw-B	+ バインド B タイ		4	01
30	VZ467500	Panel Support L	パネルサポート (L)			06
40	EG340190	Bind Head Tapping Screw-B	+ バインド B タイ		6	01
50	VZ468700	Panel Support R	パネルサポート (R)			06
60	EG340190	Bind Head Tapping Screw-B	+ バインド B タイ		5	01
70	V6703500	Front Pad	フロントパッド			
80	EG340190	Bind Head Tapping Screw-B	+ バインド B タイ		8	01
100	VZ469600	Heat Sink	ヒートシンク			09
101	VZ466400	Circuit Board	DC シート			22
110	VU859000	Power Switch Knob	P S W ノブ	POWER ON/OFF		01
111	EP600230	Bind Head Tapping Screw-B	+ バインド B タイ		7	01
112	VZ524200	TR Angle	T R アングル			03
113	VZ530600	Insulation Sheet	放熱シート			06
114	VQ074600	Bind Head Tapping Screw-B	+ バインド B タイ		4	01
115	VB763800	Bind Head Screw	SP 3.0X12 MFZN2Y			01
116	EG340190	Bind Head Tapping Screw-B	+ バインド B タイ		4	01
120	EG340360	Bind Head Screw	4.0X8 MFZN2BL			01
140	XT598B00	Power Transformer	UL CSA	電源トランス		17
170	EG340190	Bind Head Tapping Screw-B	+ バインド B タイ		4	01
180	--	Rear Panel Assembly	リアパネル A s s y	U (V670570)		
190	EP600190	Bind Head Tapping Screw-B	+ バインド B タイ		5	01
191	EG340190	Bind Head Tapping Screw-B	+ バインド B タイ		2	01
192	VN413300	Bonding Tapping Screw-B	3.0X8 MFZN2BL	ボンディング B タイ		01
200	EG340190	Bind Head Tapping Screw-B	+ バインド B タイ		3	01
203	V6705500	Master Assembly	マスター A s s y	U		
220	VZ477300	Connector Assembly	P=1.0-K-12-140	FFCケーブル BNC D		6
230	EP600190	Bind Head Tapping Screw-B	+ バインド B タイ		5	01
231	V6705200	Panel Assembly IN 1	IN1パネル A s s y	U		
232	VZ477300	Connector Assembly	P=1.0-K-12-140	FFCケーブル BNC D		3
240	VZ475900	Connector Assembly	IN-JK	線材 A s s y		3
250	EP600190	Bind Head Tapping Screw-B	+ バインド B タイ		6	01
252	V6705300	Panel Assembly IN 2	IN2パネル A s s y	U		
260	VZ475900	Connector Assembly	IN-JK	線材 A s s y		2
261	EP600190	Bind Head Tapping Screw-B	+ バインド B タイ		4	01
270a	VR138400	Bind Head Tapping Screw-B	+ バインド B タイ		8	01
270b	--	Side Assembly L	サイド (L) A s s y	(VZ46720)		
270c	VZ474900	Side Panel	サイドパネル (L)			07
280	VZ475100	Pad Support L	パッドサポート (L)			07
290a	EG340190	Bind Head Tapping Screw-B	+ バインド B タイ		9	01
290b	EG340190	Bind Head Tapping Screw-B	+ バインド B タイ		6	01
290c	--	Side Assembly R	サイド (R) A s s y	(VZ46730)		
300	VZ475000	Side Panel	サイドパネル (R)			07
320	VZ475200	Pad Support R	パッドサポート (R)			07
330	EG340190	Bind Head Tapping Screw-B	+ バインド B タイ		9	01
340	EG340190	Bind Head Tapping Screw-B	+ バインド B タイ		6	01
350	EP600230	Bind Head Tapping Screw-B	+ バインド B タイ		10	01
350a	V6703400	Roof	ルーフ			
350b	EP600190	Bind Head Tapping Screw-B	+ バインド B タイ		10	01
350c	--	Meter Assembly	メーター A s s y	U (V670590)		
360	V6702500	Meter Case	メーターケース			
370	VZ474500	Circuit Board	MT シート			39
380	EP630220	Bind Head Tapping Screw-P	+ バインド P タイ		6	01
390	VZ530700	Bind Head Tapping Screw-B	+ バインド B タイ		4	01
400	VZ469800	Side Pad L	サイドパッド (L)			09
420	VR138400	Bind Head Tapping Screw-B	+ バインド B タイ		5	01
425	VZ469900	Side Pad R	サイドパッド (R)			09
430	VR138400	Bind Head Tapping Screw-B	+ バインド B タイ		5	01
435	--	Connector Assembly	VH-VH L=180	東 線 (V225790)		
440	--	Connector Assembly	VH-VH L=450	東 線 (V225820)		
445	--	Connector Assembly	VH-VH L=230	東 線 (V225800)		
450	--	Connector Assembly	VH-VH L=1200	東 線 (V225830)		
455	--	Connector Assembly	VH-VH L=380	東 線 (V225810)		
460	V0006800	Connector Assembly	2426&2426 8P 300L	東 線 # 2 4		05
465	V0006000	Connector Assembly	2426&2426 2P 300L	東 線 # 2 8		03

*: New Parts

RANK: Japan only

■ PANEL ASSEMBLY IN1



■ PANEL ASSEMBLY IN1

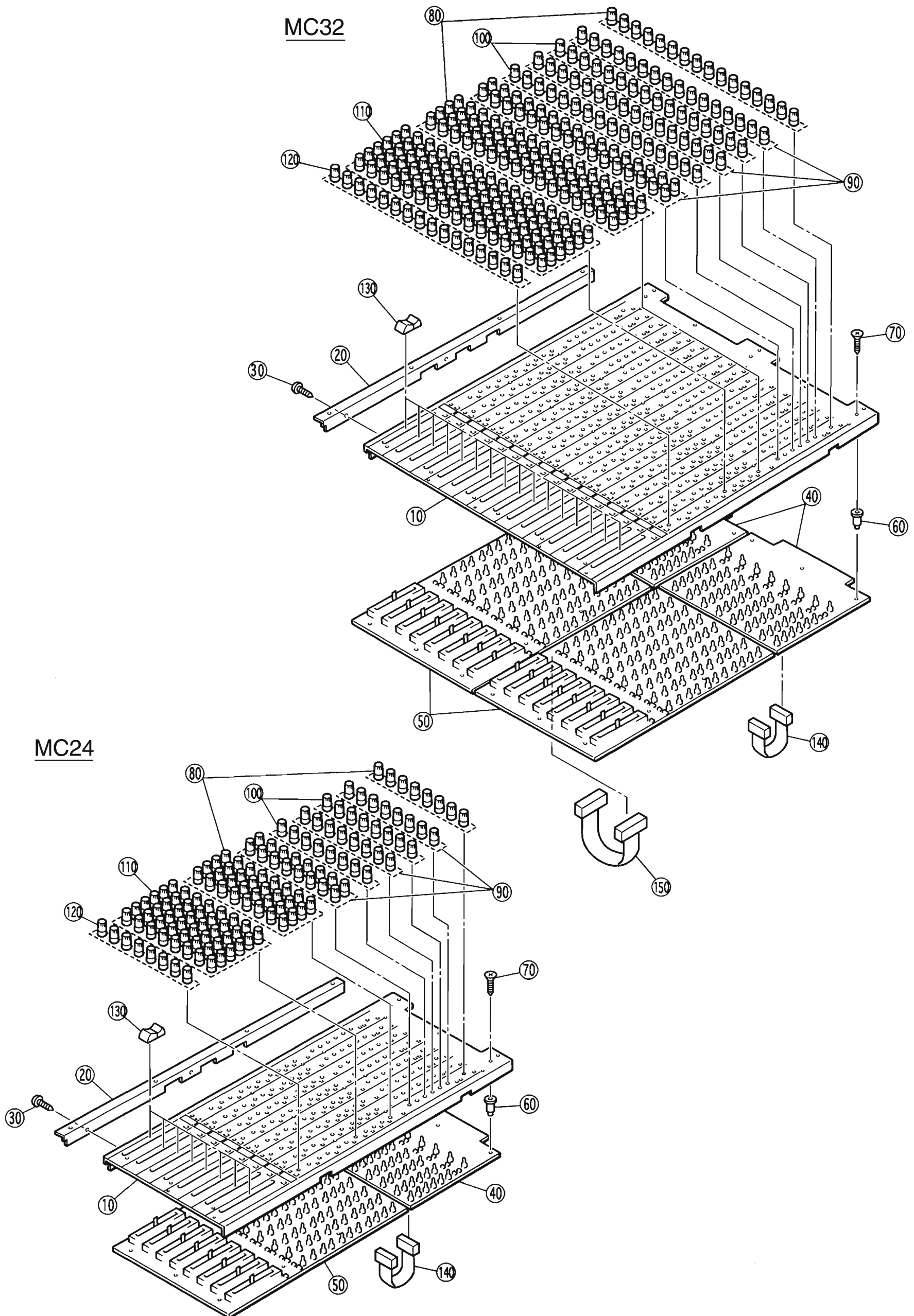
REF NO.	PART NO.	DESCRIPTION		部 品 名	REMARKS	QTY	RANK
		PANELASSEMBLY IN 1		IN1パネル A s s' y	MC32/12,MC24/12		
*	V6705200	Panel Assembly IN 1		IN1パネル A s s' y	U		
* 10	V6702300	Panel IN 1		パ ネ ル I N 1			
* 20	V6702800	P Plate L		P プ レ ー ト (L)			
30	EG340190	Bind Head Tapping Screw-B	4.0X8 MFZN2BL	+ バ イ ン ド B タ イ ト		4	01
40	VZ472900	Circuit Board	IN1	I N 1 シ ー ト			46
50	VZ473000	Circuit Board	IN2	I N 2 シ ー ト			60
60	VZ473100	Circuit Board	ST1	S T 1 シ ー ト			47
70	VZ473200	Circuit Board	ST2	S T 2 シ ー ト			58
80	VV069200	PCB Support	NEW NIFCO	P C B サ ポ ー ト		35	01
90	VV095300	Flat Head Tapping Screw-B	3.0X25 MFZN2BL	+ 皿 B タ イ ト		35	01
100	VU859700	Knob	N-GRAY/D-GRAY	ノ ブ (シ ョ ウ)	GAIN(1-15/16),M1/M2/M3/M4 (1-15/16)	70	01
110	VU860200	Knob	MX-GREEN/D-GRAY	ノ ブ (シ ョ ウ)	HIGH/HI-MID/LO-MID/LOW (1-15/16)	56	01
120	VZ968800	Knob	556C-LGREEN/D-GRAY	ノ ブ (シ ョ ウ)	HI-MID/LO-MID(1-12)	24	01
130	VU860300	Knob	MX-BLUE/D-GRAY	ノ ブ (シ ョ ウ)	M5/M6/M7/M8/M9/M10(1-15/ 16)	84	01
140	VU860400	Knob	RED/D-GRAY	ノ ブ (シ ョ ウ)	PAN(1-12),BAL(13/14-15/16)	14	01
150	VU860500	Fader Knob	BLACK/CL-GRAY	ノ ブ (フ ェ ー ダ ー)	Fader(1-15/16)	14	01
160	V0005800	Connector Assembly	2426&2426 6P 60L	束 線 # 2 8		7	04
170	V0005600	Connector Assembly	2426&2426 2P 60L	束 線 # 2 8			03
180	V0009400	Connector Assembly	VH-VH L=100	束 線		2	03

*: New Parts

RANK: Japan only

MC32/12
MC24/12

■ MC32/12 PANEL ASSEMBLY IN2
■ MC24/12 PANEL ASSEMBLY IN2



■ MC32/12 PANEL ASSEMBLY IN2

REF NO.	PART NO.	DESCRIPTION		部 品 名	REMARKS	QTY	RANK
*	V6705400	PANELASSEMBLY IN 2		IN2パネル A s s' y	MC32/12		
*	V6703600	Panel Assembly IN 2		IN2パネル A s s' y U			
*	10 V6703600	Panel IN 2		パ ネ ル I N 2			
*	20 V6702900	P Plate R		P プ レ ー ト (R)			
	30 EG340190	Bind Head Tapping Screw-B	4.0X8 MFZN2BL	+ バ イ ン ド B タ イ ト		4	01
	40 VZ472900	Circuit Board	IN1	I N 1 シ ー ト		2	46
	50 VZ473000	Circuit Board	IN2	I N 2 シ ー ト		2	60
	60 VV069200	PCB Support	NEW NIFCO	P C B サ ポ ー ト		42	01
	70 VV095300	Flat Head Tapping Screw-B	3.0X25 MFZN2BL	+ 皿 B タ イ ト		42	01
	80 VU859700	Knob	N-GRAY/D-GRAY	ノ ブ (シ ョ ウ)	GAIN(17-32),M1/M2/M3/M4	80	01
	90 VU860200	Knob	MX-GREEN/D-GRAY	ノ ブ (シ ョ ウ)	(17-32) HIGH/Hi-MID/LO-MID/LOW(17-32)	64	01
	100 VZ968800	Knob	556C-LGREEN/D-GRAY	ノ ブ (シ ョ ウ)	HI-MID/LO-MID(17-32)	32	01
	110 VU860300	Knob	MX-BLUE/D-GRAY	ノ ブ (シ ョ ウ)	M5/M6/M7/M8/M9/M10(17-32)	96	01
	120 VU860400	Knob	RED/D-GRAY	ノ ブ (シ ョ ウ)	PAN(17-32)	16	01
	130 VU860500	Fader Knob	BLACK/CL-GRAY	ノ ブ (フ ェ ー ダ ー)	Fader(17-32)	16	01
	140 V0005800	Connector Assembly	2426&2426 6P 60L	束 線 # 2 8		8	04
	150 V0009400	Connector Assembly	VH-VH L=100	束 線		2	03

*: New Parts

RANK: Japan only

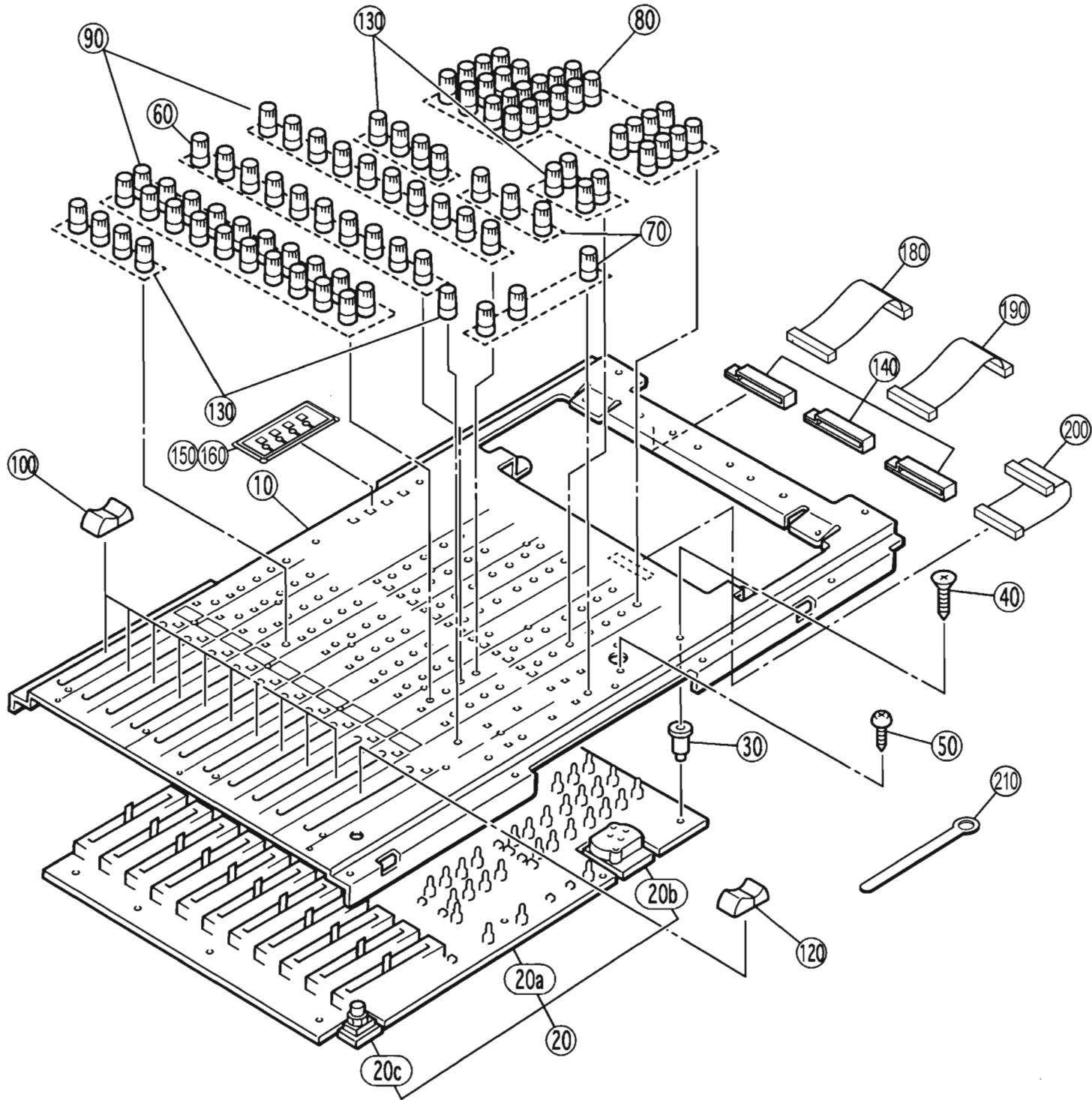
■ MC24/12 PANEL ASSEMBLY IN2

REF NO.	PART NO.	DESCRIPTION		部 品 名	REMARKS	QTY	RANK
*	V6705300	PANELASSEMBLY IN 2		IN2パネル A s s' y	MC24/12		
*	V6702600	Panel Assembly IN 2		IN2パネル A s s' y U			
*	10 V6702600	Panel IN 2		パ ネ ル I N 2			
*	20 V6702900	P Plate R		P プ レ ー ト (R)			
	30 EG340190	Bind Head Tapping Screw-B	4.0X8 MFZN2BL	+ バ イ ン ド B タ イ ト		4	01
	40 VZ472900	Circuit Board	IN1	I N 1 シ ー ト			46
	50 VZ473000	Circuit Board	IN2	I N 2 シ ー ト			60
	60 VV069200	PCB Support	NEW NIFCO	P C B サ ポ ー ト		23	01
	70 VV095300	Flat Head Tapping Screw-B	3.0X25 MFZN2BL	+ 皿 B タ イ ト		23	01
	80 VU859700	Knob	N-GRAY/D-GRAY	ノ ブ (シ ョ ウ)	GAIN(17-24),M1,M2,M3,M4	40	01
	90 VU860200	Knob	MX-GREEN/D-GRAY	ノ ブ (シ ョ ウ)	(17-24) HIGH/Hi-MID/LO-MID/LOW(17-24)	32	01
	100 VZ968800	Knob	556C-LGREEN/D-GRAY	ノ ブ (シ ョ ウ)	HI-MID/LO-MID(17-24)	16	01
	110 VU860300	Knob	MX-BLUE/D-GRAY	ノ ブ (シ ョ ウ)	M5/M6/M7/M8/M9/M10(17-24)	48	01
	120 VU860400	Knob	RED/D-GRAY	ノ ブ (シ ョ ウ)	PAN(17-24)	8	01
	130 VU860500	Fader Knob	BLACK/CL-GRAY	ノ ブ (フ ェ ー ダ ー)	Fader(17-24)	8	01
	140 V0005800	Connector Assembly	2426&2426 6P 60L	束 線 # 2 8		4	04

*: New Parts

RANK: Japan only

■ MASTER ASSEMBLY



■ MASTER ASSEMBLY

REF NO.	PART NO.	DESCRIPTION	部 品 名	REMARKS	QTY	RANK
		MASTER ASSEMBLY				
*	V6705600	Master Assembly	マスター A s s ' y	MC32/12,MC24/12		
*	10 V6703700	Panel, Master	マスター A s s ' y	U		
20	VZ473500	Circuit Board	パネル マスター			
20a	NX819200	Circuit Board	M A S 1 / 3 シート			73
20b	NX819210	Circuit Board	M A S 2 / 3 シート			
20c	NX819220	Circuit Board	M A S 3 / 3 シート			
30	VV069200	PCB Support	M A S シート			
40	VV095300	Flat Head Tapping Screw-B	NEW NIFCO	P C B サポート	19	01
50	VN413300	Bonding Tapping Screw-B	3.0X25 MFZN2BL	+ 皿 B タイト	19	01
60	VZ968800	Knob	3.0X8 MFZN2BL	ボンディング B タイト	2	01
70	VU859700	Knob	556C-LGREEN/D-GRAY	ノブ (ショウ)	10	01
80	VU860300	Knob	N-GRAY/D-GRAY	ノブ (ショウ)	6	01
90	VU860200	Knob	MX-BLUE/D-GRAY	ノブ (ショウ)	28	01
100	VV135600	Fader Knob	MX-GREEN/D-GRAY	ノブ (ショウ)	30	01
120	VU860600	Fader Knob	RED/CD-GRAY	ノブ (フェーダー)	10	01
130	VU860400	Knob	CL-GRAY/RED	ノブ (フェーダー)	13	01
140	VZ531000	Holder, Cable	RED/D-GRAY	ノブ (ショウ)	13	01
150	V2220600	Protector	FCC-40A PINGOOD	C A B L E クランプ		01
160	V2256500	Stop Ring	2.4	ブ ロ テ ク タ ー	6	01
180	VZ476000	Connector Assembly	MAS-JK2	C S 形 止 め 輪		05
190	V2507000	Connector Assembly	MAS-JK2	線 材 A s s ' y		06
200	V2507100	Connector Assembly	MT-MAS-JK4	線 材 A s s ' y		06
210	VV104600	Cord Holder	CV-100	線 材 A s s ' y	7	01
				インシュロックタイ		

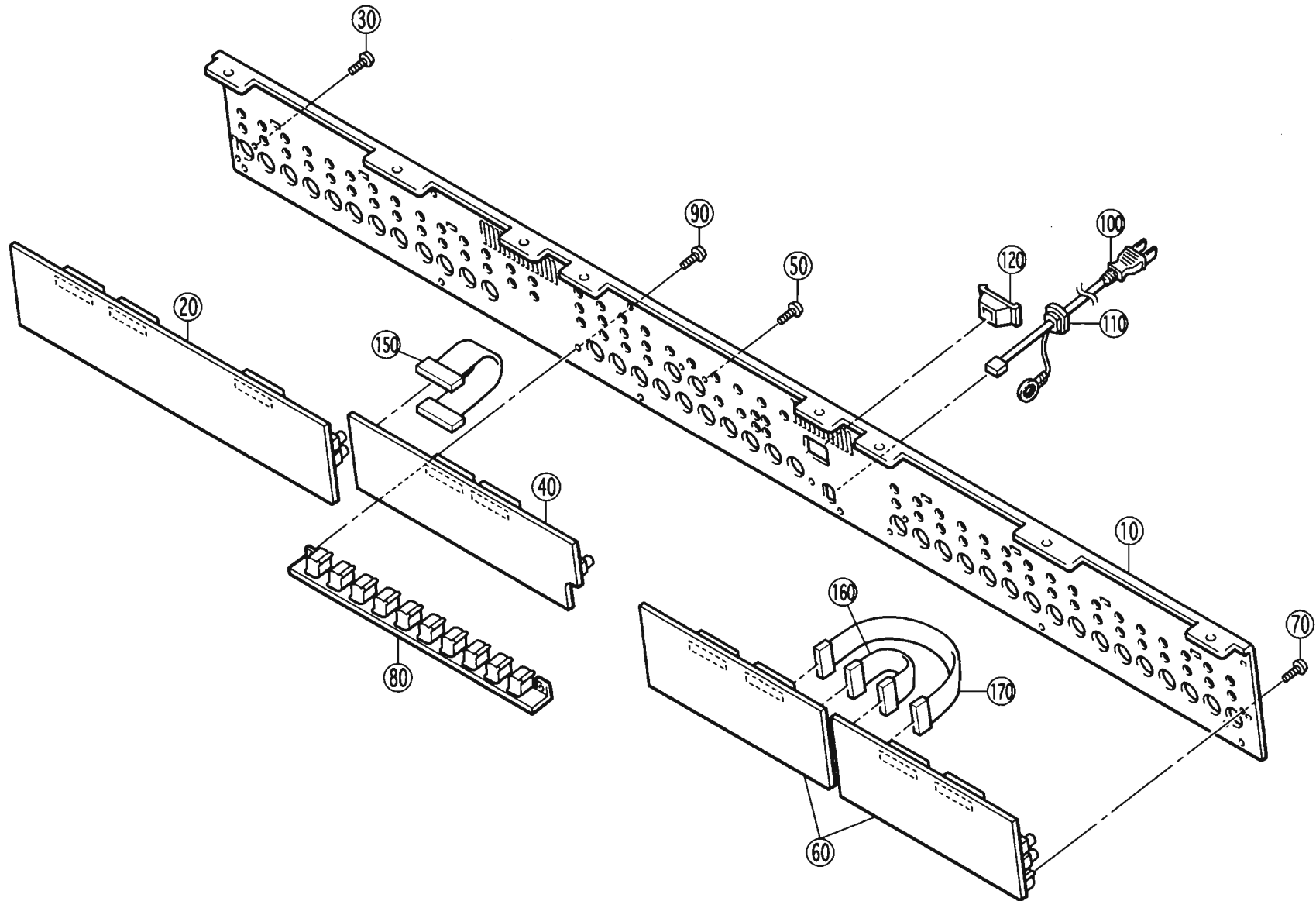
*: New Parts

RANK: Japan only

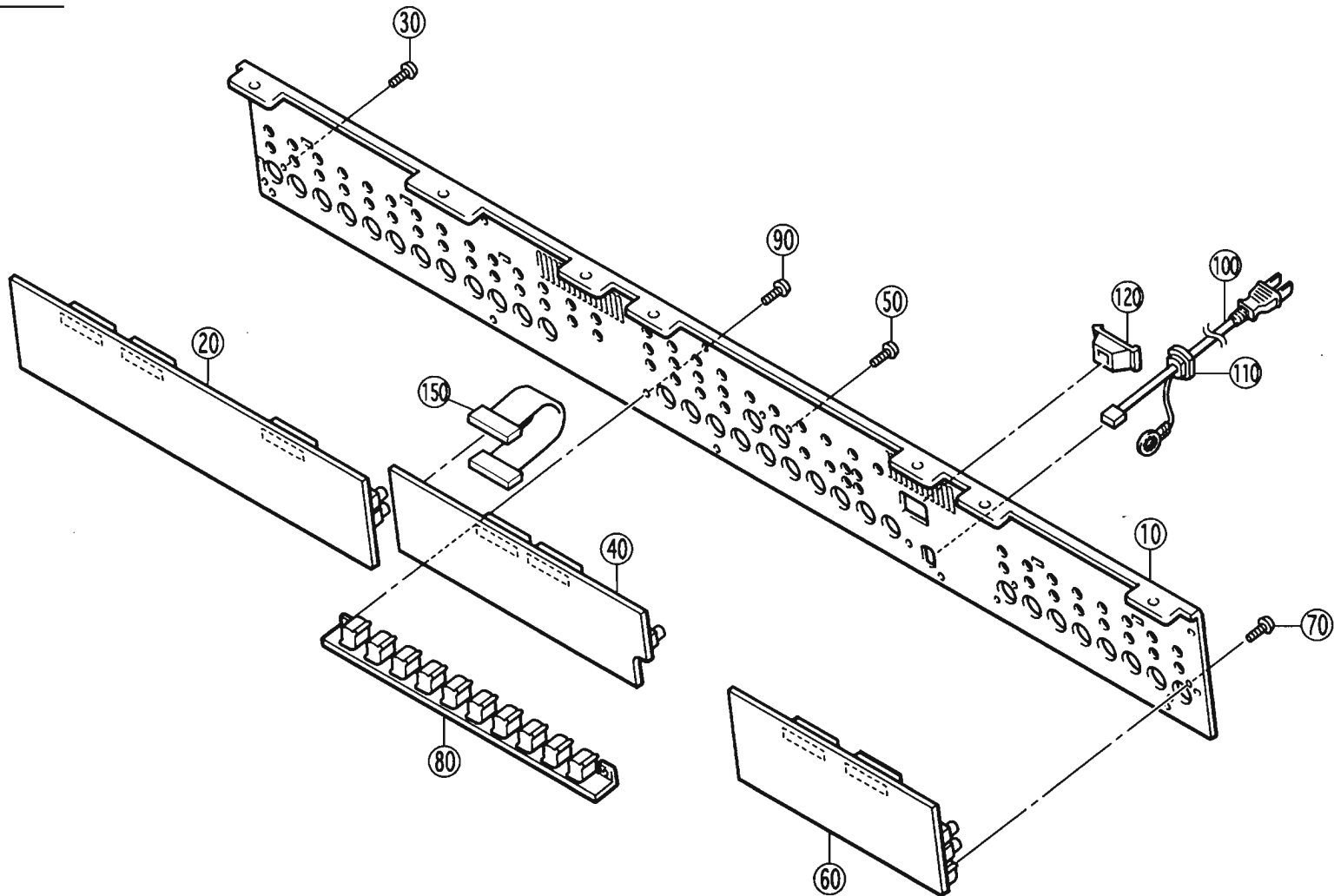
MC32/12
MC24/12

■ MC32/12 REAR PANEL ASSEMBLY
■ MC24/12 REAR PANEL ASSEMBLY

MC32



MC24



■ MC32/12 REAR PANEL ASSEMBLY

REF NO.	PART NO.	DESCRIPTION	部 品 名	REMARKS	QTY	RANK
	--	REAR PANEL ASSEMBLY Rear Panel Assembly		リアパネル A s s ' y リアパネル A s s ' y U リアパネル U	MC32/12 (V670580)	
* 10	V6703900	Rear Panel				
20	VZ470100	Circuit Board	JK1	J K 1 シ ー ト		35
30	VN413300	Bonding Tapping Screw-B	3.0X8 MFZN2BL	ボンディング B タイト		24 01
40	VZ470200	Circuit Board	JK2	J K 2 シ ー ト		27
50	VN413300	Bonding Tapping Screw-B	3.0X8 MFZN2BL	ボンディング B タイト		5 01
60	VZ470400	Circuit Board	JK3	J K 3 シ ー ト		26
70	VN413300	Bonding Tapping Screw-B	3.0X8 MFZN2BL	ボンディング B タイト		32 01
80	VZ470500	Circuit board	JK4	J K 4 シ ー ト		33
90	VN413300	Bonding Tapping Screw-B	3.0X8 MFZN2BL	ボンディング B タイト		22 01
100	VV205600	AC Cord	UC SJT 3X#18 10A	電 源 コ ー ド		06
110	VV103100	Cord Strain Relief	SR-6P1	コ ー ド ス ト ッ パ ー		01
120	VU859100	Escutcheon, Power Switch	MX12/4	P S W エ ス カ ッ シ ョ ン		02
150	V0006100	Connector Assembly	2426&2426 2P 140L	束 線 # 2 8		03
160	V0005600	Connector Assembly	2426&2426 2P 60L	束 線 # 2 8		03
170	V0005700	Connector Assembly	2426&2426 3P 60L	束 線 # 2 8		03

*: New Parts

RANK: Japan only

■ MC24/12 REAR PANEL ASSEMBLY

REF NO.	PART NO.	DESCRIPTION	部 品 名	REMARKS	QTY	RANK
	--	REAR PANEL ASSEMBLY Rear Panel Assembly		リアパネル A s s ' y リアパネル A s s ' y U リアパネル U	MC24/12 (V670570)	
* 10	V6703200	Rear Panel				
20	VZ470100	Circuit Board	JK1	J K 1 シ ー ト		35
30	VN413300	Bonding Tapping Screw-B	3.0X8 MFZN2BL	ボンディング B タイト		24 01
40	VZ470200	Circuit Board	JK2	J K 2 シ ー ト		27
50	VN413300	Bonding Tapping Screw-B	3.0X8 MFZN2BL	ボンディング B タイト		01
60	VZ470400	Circuit Board	JK3	J K 3 シ ー ト		26
70	VN413300	Bonding Tapping Screw-B	3.0X8 MFZN2BL	ボンディング B タイト		16 01
80	VZ470500	Circuit Board	JK4	J K 4 シ ー ト		33
90	VN413300	Bonding Tapping Screw-B	3.0X8 MFZN2BL	ボンディング B タイト		22 01
100	VV205600	AC Cord	UC SJT 3X#18 10A	電 源 コ ー ド		06
110	VV103100	Cord Strain Relief	SR-6P1	コ ー ド ス ト ッ パ ー		01
120	VU859100	Escutcheon, Power Switch		P S W エ ス カ ッ シ ョ ン		02
150	V0006100	Connector Assembly	2426&2426 2P 140L	束 線 # 2 8		03

*: New Parts

RANK: Japan only

■ ELECTRICAL PARTS

REF NO.	PART NO.	DESCRIPTION	部 品 名	REMARKS	QTY	RANK
		ELECTRICAL PARTS	電気部品	MC32/12,MC24/12		
	VZ472900	Circuit Board	I N 1 シート	(XT748C0)		46
* CN101	V2219700	Connector Header	コネクタヘッダーロック付			
* CN104	V2219700	Connector Header	コネクタヘッダーロック付			
	VZ473000	Circuit Board	I N 2 シート	(XT749D0)		60
* CN103	V2156500	FMN Connector	F M N コネクタ			
* -108	V2156500	FMN Connector	F M N コネクタ			
	VZ470500	Circuit Board	J K 4 シート	(XT843B0)		33
* CN101	V2219700	Connector Header	コネクタヘッダーロック付			
	VZ474500	Circuit Board	M T シート	(XT753B0)		39
* CN101	V2219700	Connector Header	コネクタヘッダーロック付			
	VZ473100	Circuit Board	S T 1 シート	(XT750D0)		47
* CN101	V2219700	Connector Header	コネクタヘッダーロック付			
	VZ473200	Circuit Board	S T 2 シート	(XT751D0)		58
* CN103	V2156500	FMN Connector	F M N コネクタ			
* -108	V2156500	FMN Connector	F M N コネクタ			
▲	XT598B00	Power Transformer	電源トランス			17
▲	VV205600	AC Cord	電源コード			06

*: New Parts

RANK: Japan only